

第24回スポーツデポ杯少年野球大会

10月14日までの結果

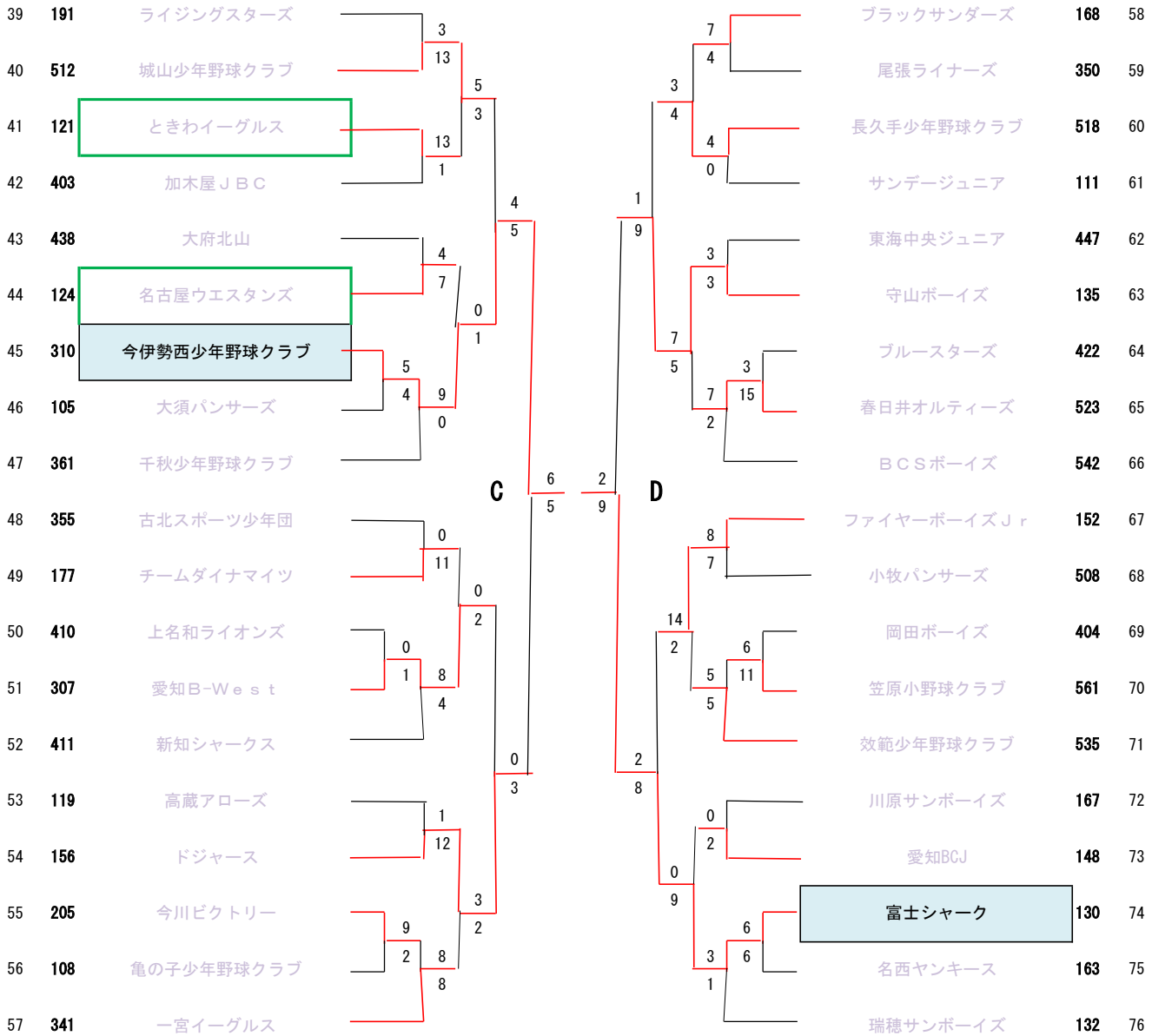
Aリーグ (C・Dブロック)

会期：7月27日(土)～11月3日(日) 大府市民球場

後援：アルペン、中日新聞社、中日スポーツ

愛知県軟式野球連盟名古屋市連合会

- 大会運営に協力してください。
- 大会運営の妨げになっています。試合日程はJBLA主導で行います。



(ブロック長)

C: 松田 陽介 携帯: 080-1559-0644

Mail: yosuke.jbla@outlook.jp

※今大会より、担当者が変更となっております。

D: 藤井 清史 携帯 090-8321-5053

Mail: jbla.d.bloch@gmail.com

Dブロック日程調整入力 フォーム

<https://forms.gle/5XnCuaiwgBjyeHYG8>