

2024年中日ドラゴンズ・中日スポーツ杯少年野球大会

Bリーグ

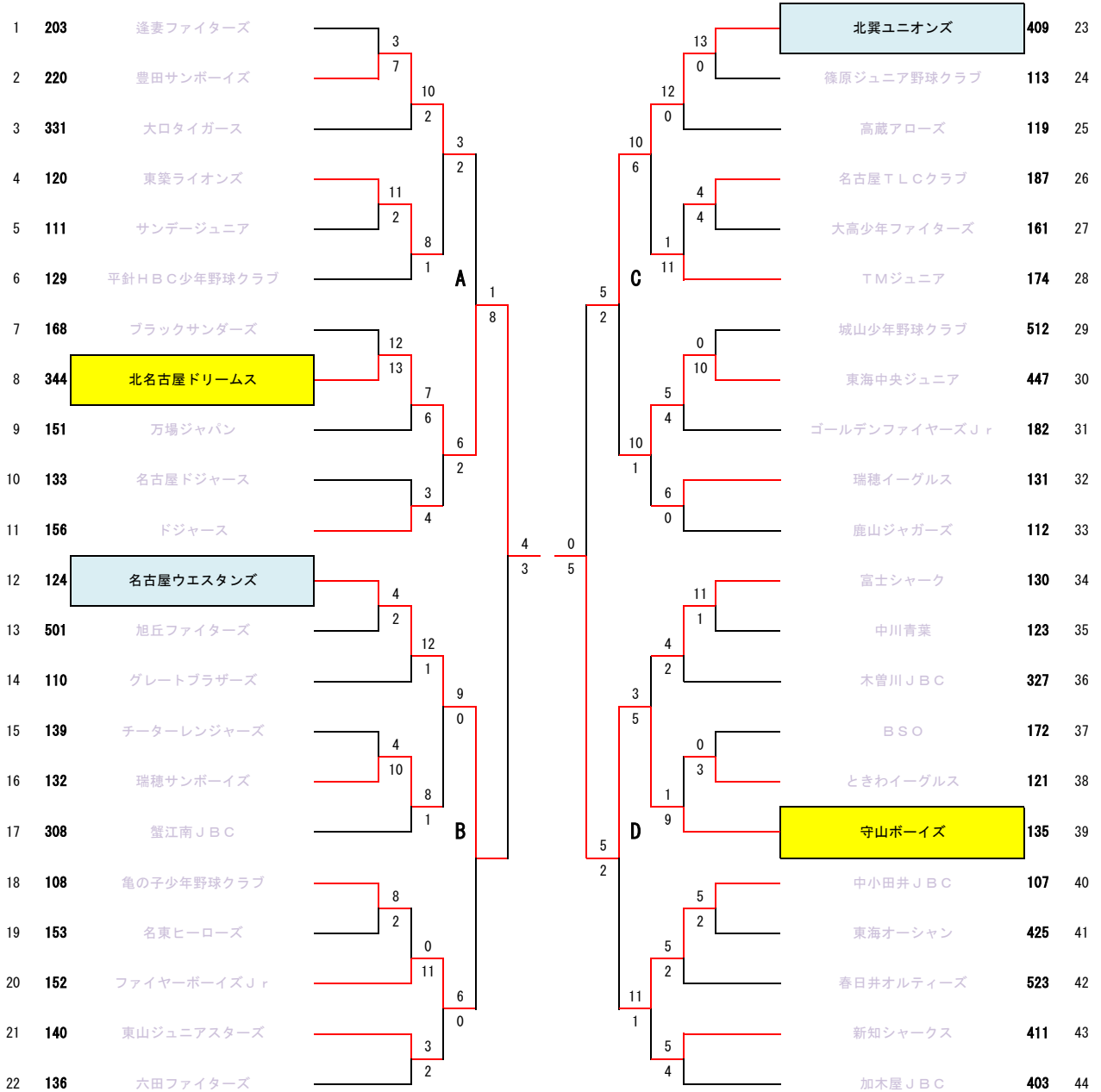
8月10日までの結果

大会進行に協力してください。

会期：5月11日（土）～8月12日（祝・月）熱田球場

後援：中日ドラゴンズ・中日スポーツ、中日新聞社

愛知県軟式野球連盟名古屋市連合会



(ブロック長)

A：石井 利一 Fax 052-692-7328 携帯 090-3384-6772

Mail : toshi1019@andline.jp

B：萩野 広記 携帯 090-1722-0885

Mail : kanimina_h30@yahoo.co.jp

↑ アンダーバーがあります。

C：田中 歴生 Fax 0561-53-0146 携帯 090-2342-9098

Mail : akio0000@outlook.com

↑ ゼロが4つです。

D：藤井 清史 携帯 090-8321-5053

Mail : jbla.d.bloch@gmail.com

Dブロック日程調整入力 フォーム

<https://forms.gle/5XnCuaiwgBjveHYG8>