

2024年中日ドラゴンズ・中日スポーツ杯少年野球大会

8月10日までの結果



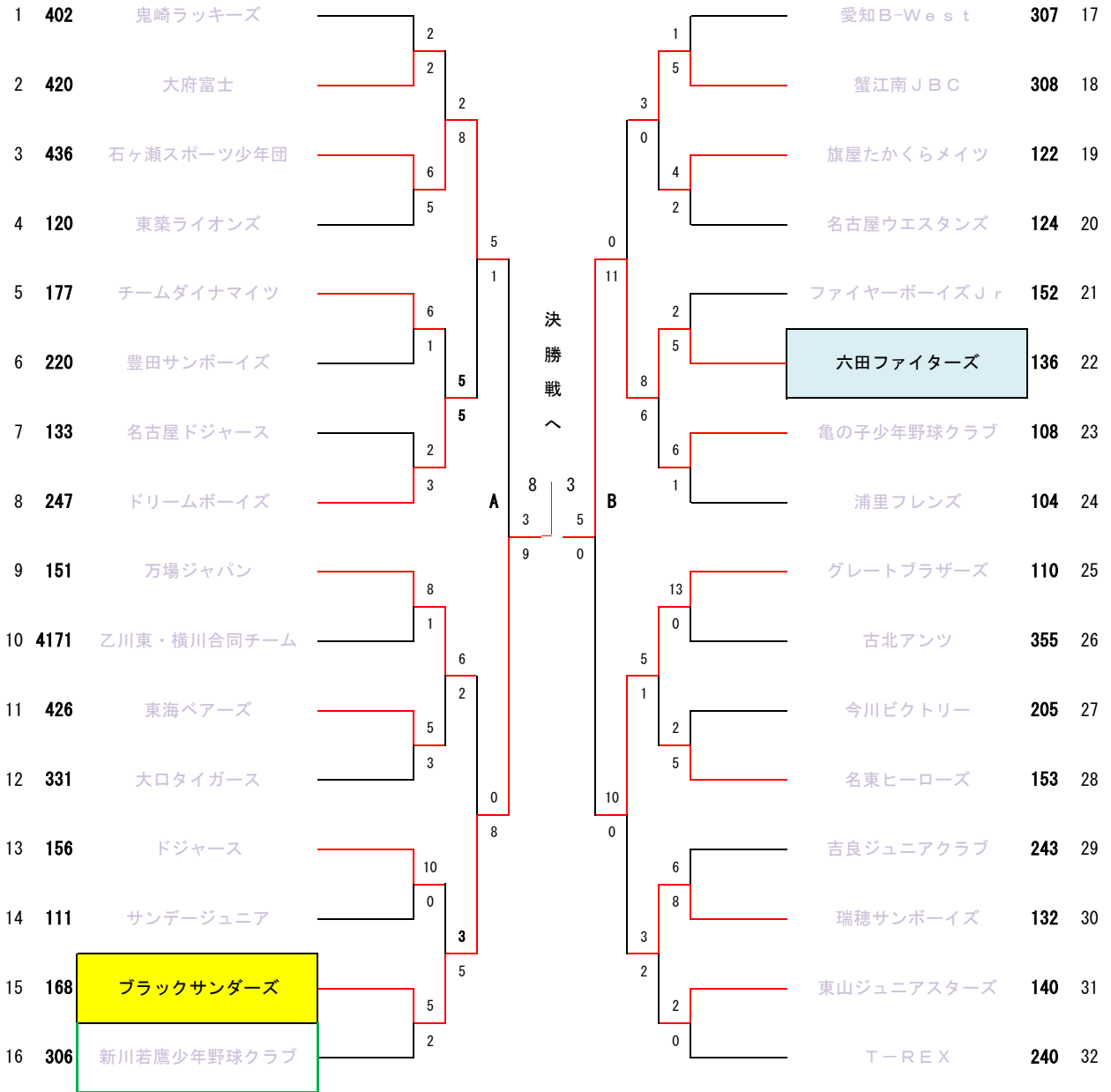
大会進行に協力してください。

Aリーグ (A・Bブロック)

会期：5月11日(土)～8月12日(祝・月) 熱田球場

後援：中日ドラゴンズ・中日スポーツ、中日新聞社

愛知県軟式野球連盟名古屋市連合会



(ブロック長)

A：石井 利一 Fax 052-692-7328 携帯 090-3384-6772

Mail toshi1019@andline.jp

B：萩野 広記 携帯 090-1722-0885

Mail kanimina_h30@yahoo.co.jp

↑ アンダーバーがあります。