

第5回ミズノ・ワイズ杯少年野球大会

Bリーグ (C・Dブロック)

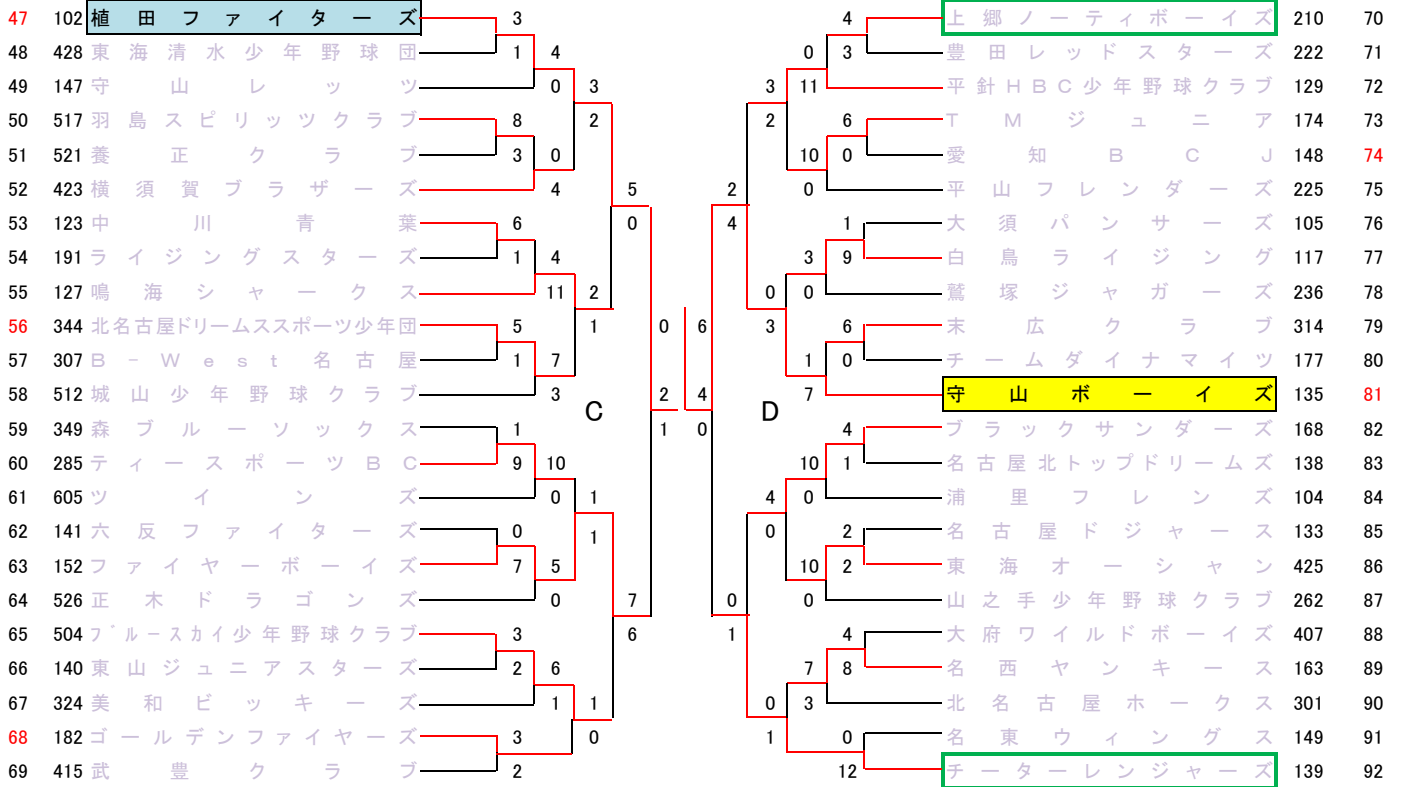
12月10日までの結果

決勝戦 : 12月16日(土) 熱田球場

後援 : ミズノ(株)・ワイズ通商(株)・中日新聞社
中日スポーツ・愛知県軟式野球連盟名古屋市連合会

 注意: 大会進行の妨げになる恐れがあるチームです。協力をお願いします。

 警告: 大会進行の妨げになっているチームです。以降の試合日程はJBLA主導で決めさせていただきます。



- ・ 日程の調整が必要な場合は、下記ブロック長に1週間前の日曜日PM8:00までに連絡をすること。組み合わせが完了した後での変更は認められません。

(ブロック長) C: 田中 歴生 Tel・Fax 0561-53-0146 (携)090-2342-9098
D: 能宮 元 Tel・Fax 052-793-0613 (携)090-6642-3990