

第12回ミズノ・ワイズ杯少年野球大会

12月8日までの結果

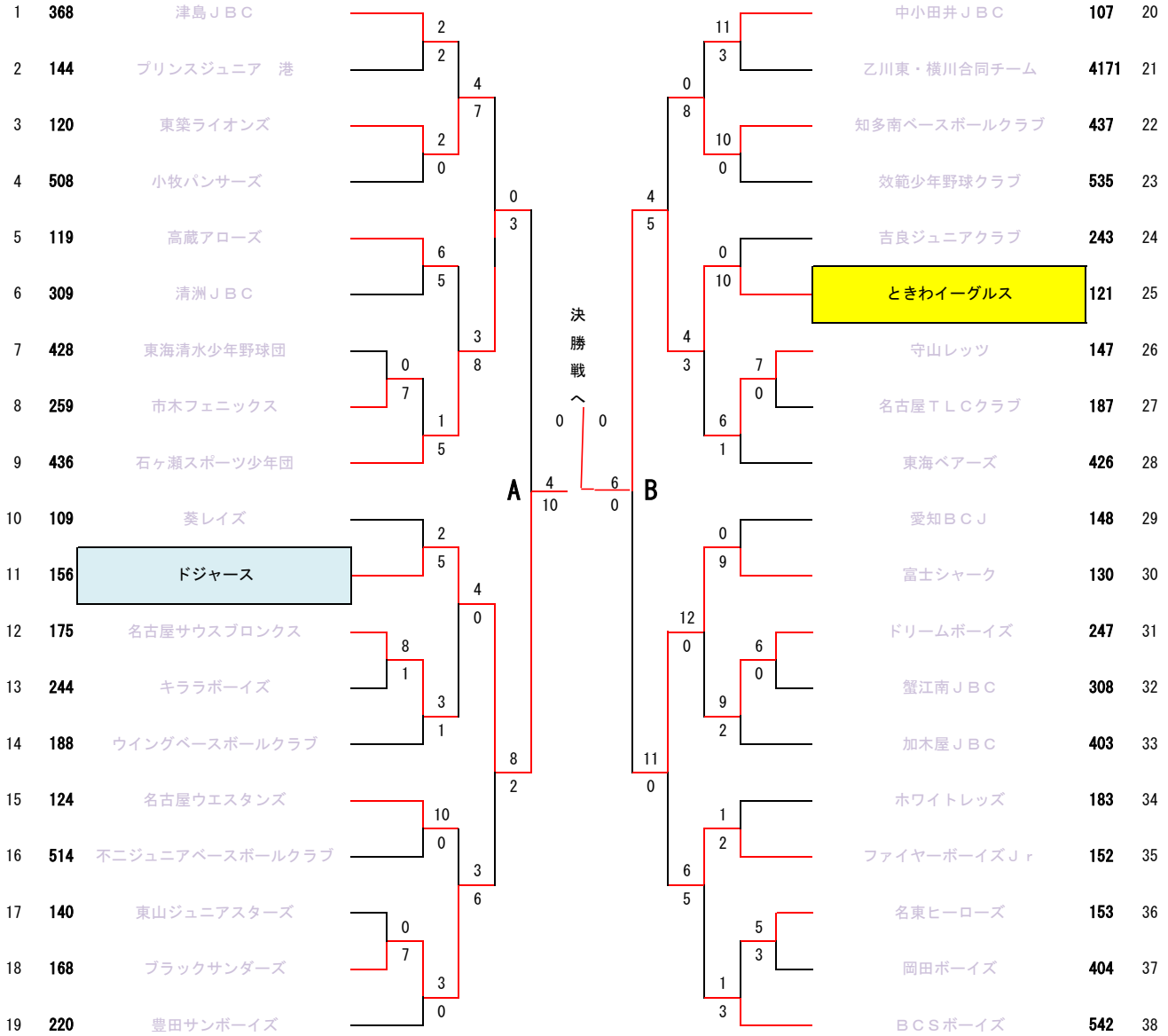
Aリーグ (A・Bブロック)

大会進行に協力してください。
大会進行の妨げになっています。以降の試合予定はJBLA主導で組みます。

会期：9月21日(土)～12月15日(日)

後援：ミズノ(株)・ワイズ通商(株)・中日新聞社、中日スポーツ

愛知県軟式野球連盟名古屋市連合会



(ブロック長)

A：石井 利一 Fax 052-692-7; 携帯 090-3384-6772

Mail : toshi1019@andline.jp

B：萩野 広記 携帯 090-1722-0885

Mail : kanimina_h30@yahoo.co.jp

↑
アンダーバーがあります。