

2021年中日ドラゴンズ、中日スポーツ杯少年野球大会

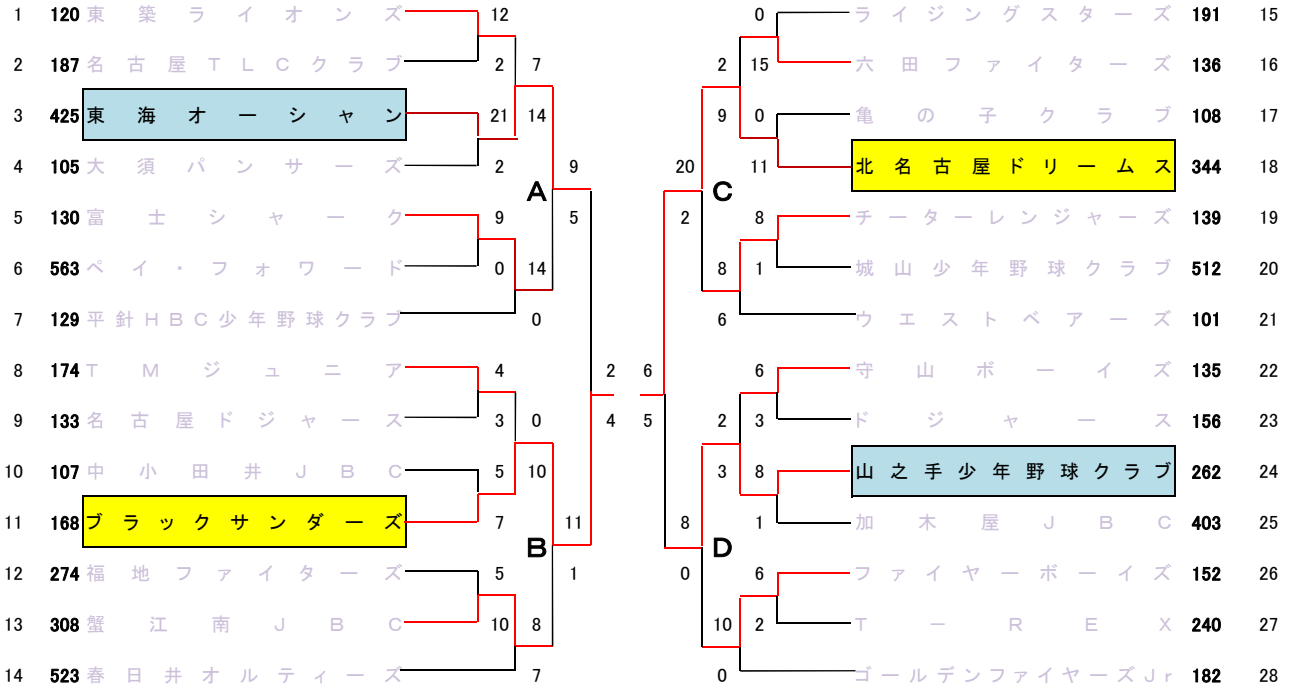
Cリーグ

7月22日までの結果

会期:4月29日(祝・木)~8月7日(土)

※ 投手の球数制限を採用します、(別紙掲載)

後援 :中日ドラゴンズ、中日スポーツ、中日新聞社
愛知県軟式野球連盟名古屋市連合会



(ブロック長)

A: 石井 利一 Fax 052-692-7328 携帯 090-3384-6772

B: 萩野 広記 Fax 0567-96-5823 携帯 090-1722-0885

Mail : kanimina_h30@yahoo. co. jp (mailでも可)

C: 田中 歴生 Fax 0561-53-0146 携帯 090-2342-9098

D: 藤井 清史 Fax 052-792-6256 携帯 090-8321-5053

(電話に出られない場合は、ショートメールに入れておいてください。)