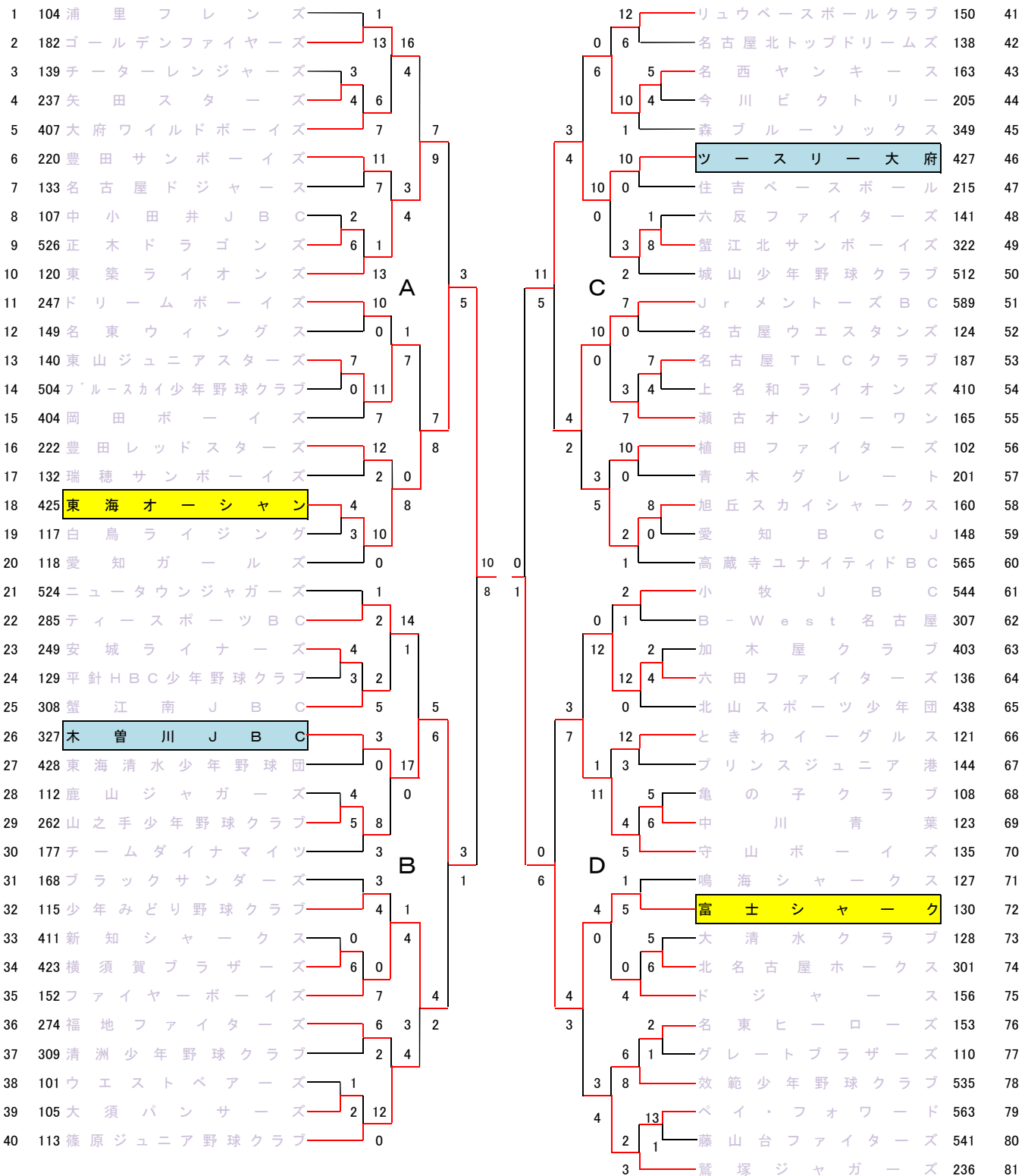


2017年中日スポーツ杯少年野球大会

Bリーグ

8月19日までの結果

後援：中日スポーツ、中日ドラゴンズ、中日新聞社  
愛知県軟式野球連盟名古屋市連合会



選手宣誓を行うチーム

(ブロック長) A: 石井 利一 Fax 052-692-7328 携帯 090-3384-6772  
 B: 萩野 広記 Fax 0567-96-5823 携帯 090-1722-0885  
 Mail: kanimina\_h30@yahoo.co.jp (mailでも可)  
 C: 田中 歴生 Fax 0561-53-0146 携帯 090-2342-9098  
 D: 能宮 元 Fax 052-793-0613 携帯 090-6642-3990  
 (電話に出られない場合は、ショートメールに入れておいてください。)