

2018年中日スポーツ杯少年野球大会

Aリーグ (C・Dブロック)

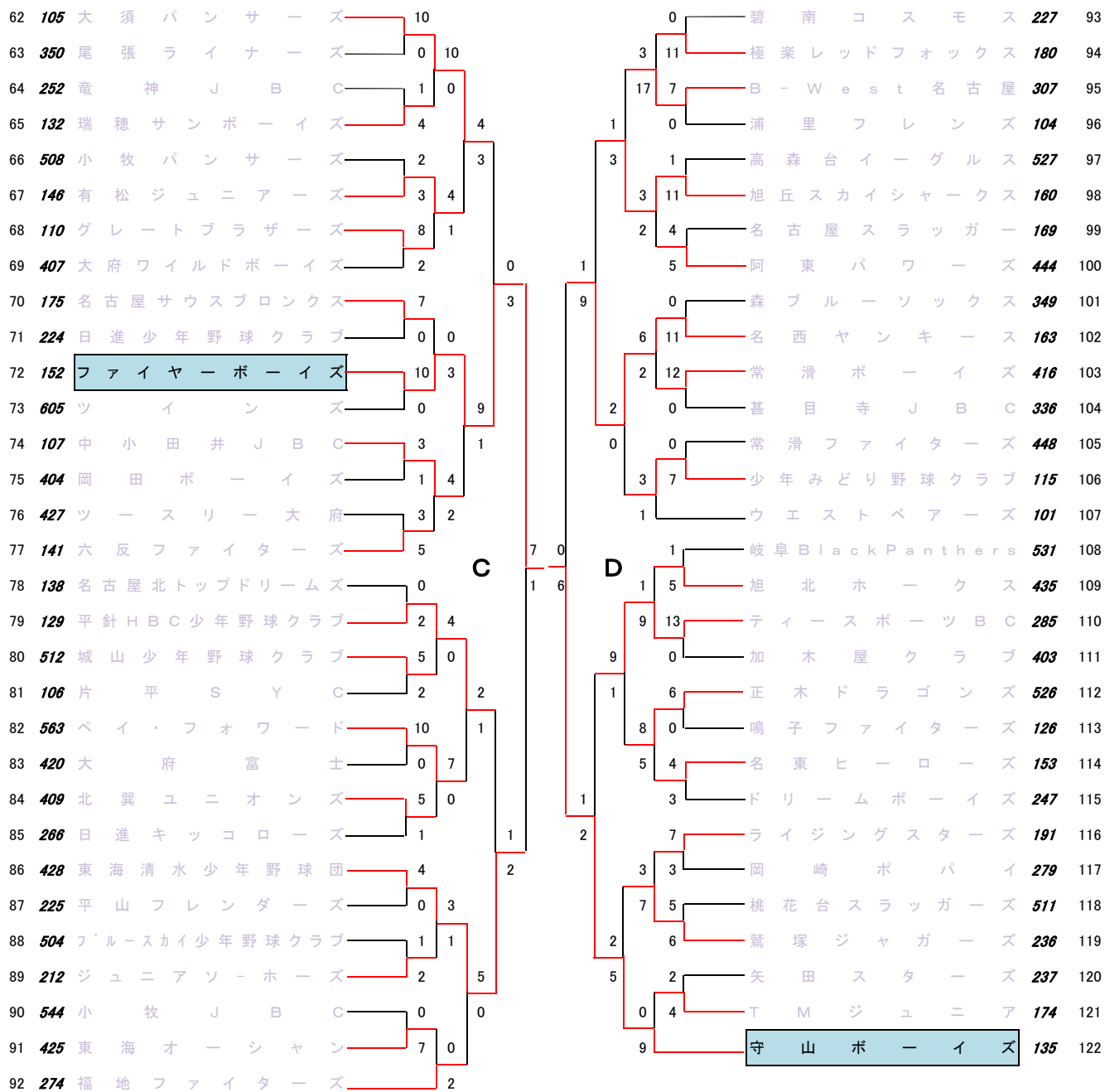
8月5日までの結果

準決勝・決勝戦:8月19日(日) 志段味スポーツランド (守山区)

Aリーグ優勝チームはナゴヤドームへの招待があります。

後援 : 中日スポーツ、中日ドラゴンズ、中日新聞社

愛知県軟式野球連盟名古屋市連合会



(ブロック長) C : 田中 歴生 Fax 0561-53-0146 携帯 090-2342-9098

D: 能宮 元 Fax 052-793-0613 携帯 090-6642-3990

(電話に出られない場合は、ショートメールに入れておいてください。)