

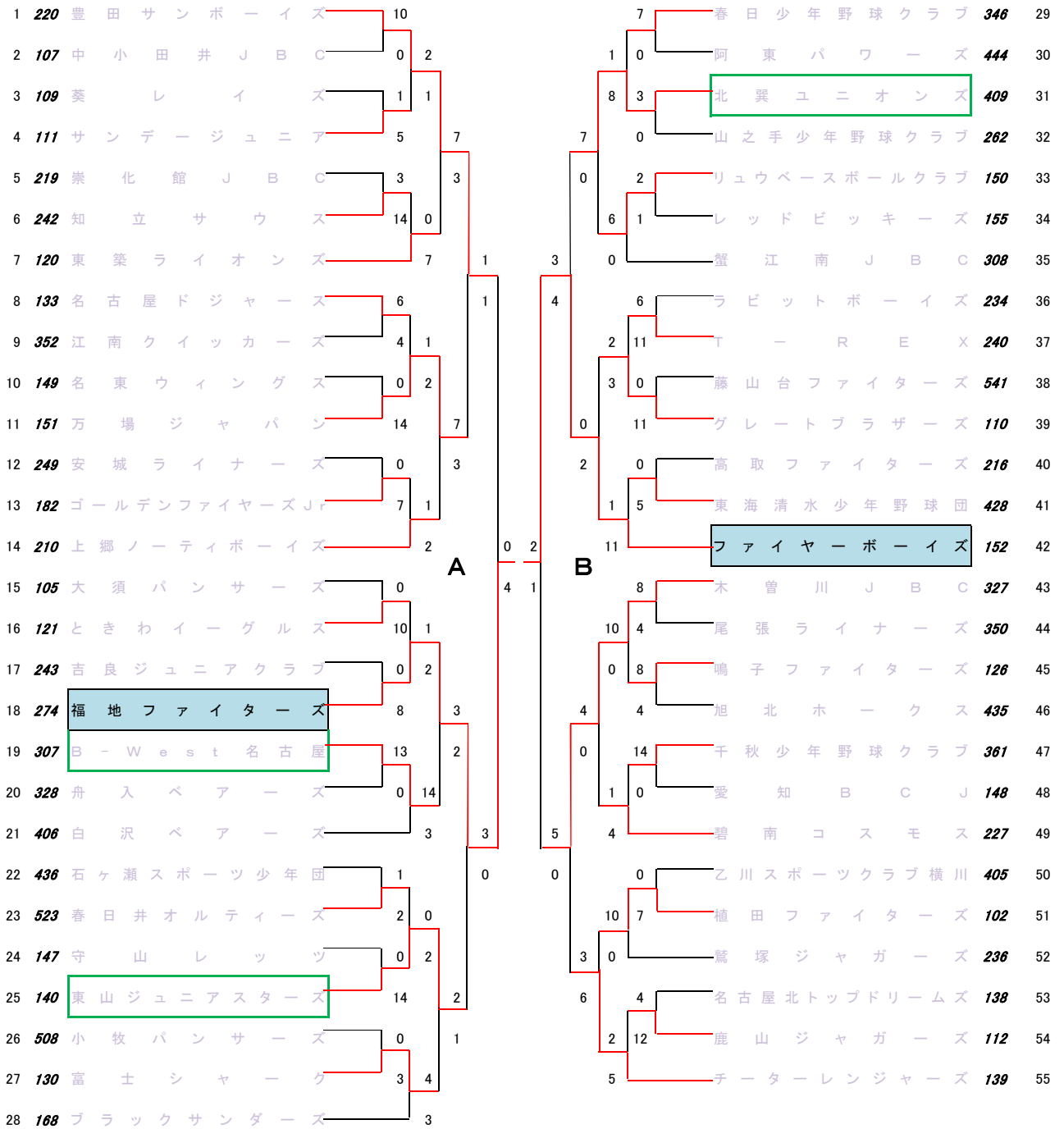
2020年中日ドラゴンズ・中日スポーツ杯少年野球大会 Aリーグ (A・Bブロック)

10月25日までの結果

 大会進行に協力してください。

後援: 中日スポーツ、中日ドラゴンズ、中日新聞社、愛知県軟式野球連盟名古屋市連合会

 大会進行の妨げになっています。以降の試合はJBLA主導で組みます。



(ブロック長) A 石井 利一 Fax 052-692-7328 携帯 090-3384-6772

B: 萩野 広記 Fax 0567-96-5823 携帯 090-1722-0885

Mail kanimina_h30@yahoo.co.jp (mailでも可)