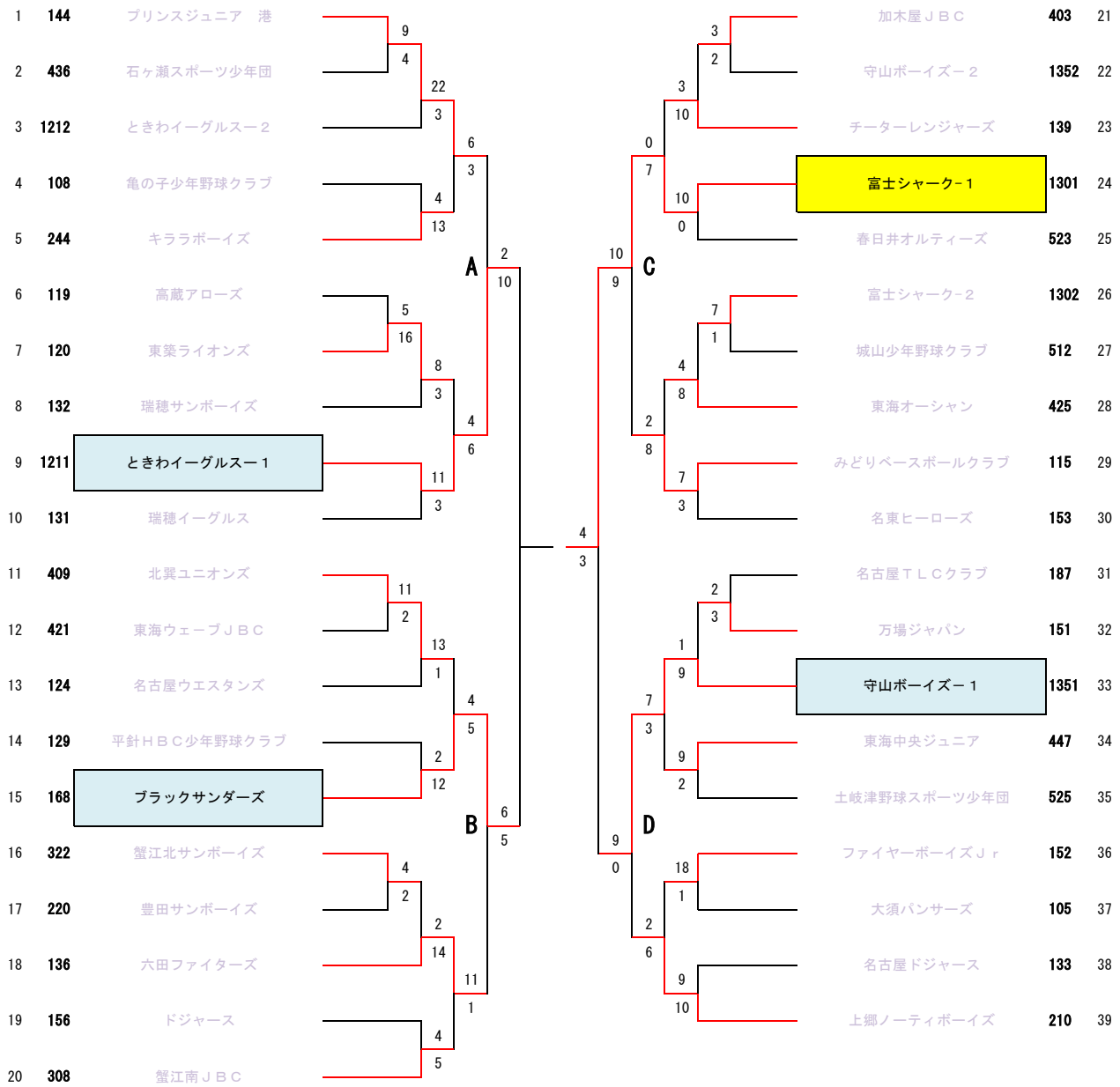


第10回スギモト杯少年野球大会 新人戦

Cリーグ

2月2日までの結果

会期：2024年12月7日（土）～2025年2月15日（土）
 後援：杉本食肉産業（株）・中日新聞社・中日スポーツ
 愛知県軟式野球連盟・名古屋市連合会



ブロック長)

- A: 石井 利一 Fax 052-692-73; 携帯 090-3384-6772
 Mail: toshi1019@andline.jp
- B: 萩野 広記 携帯 090-1722-0885
 Mail: kanimina_h30@yahoo.co.jp
- C: 松田 陽介 携帯 080-1559-0644
 Mail: yosuke.jbla@outlook.jp

※今大会より、担当者が変更となっております。

- D: 藤井 清史 携帯 090-8321-5053
 Mail: jbla.d.bloch@gmail.com

Dブロック日程調整入力 フォーム <https://forms.gle/5XnCuaiwgBiveHYG8>