

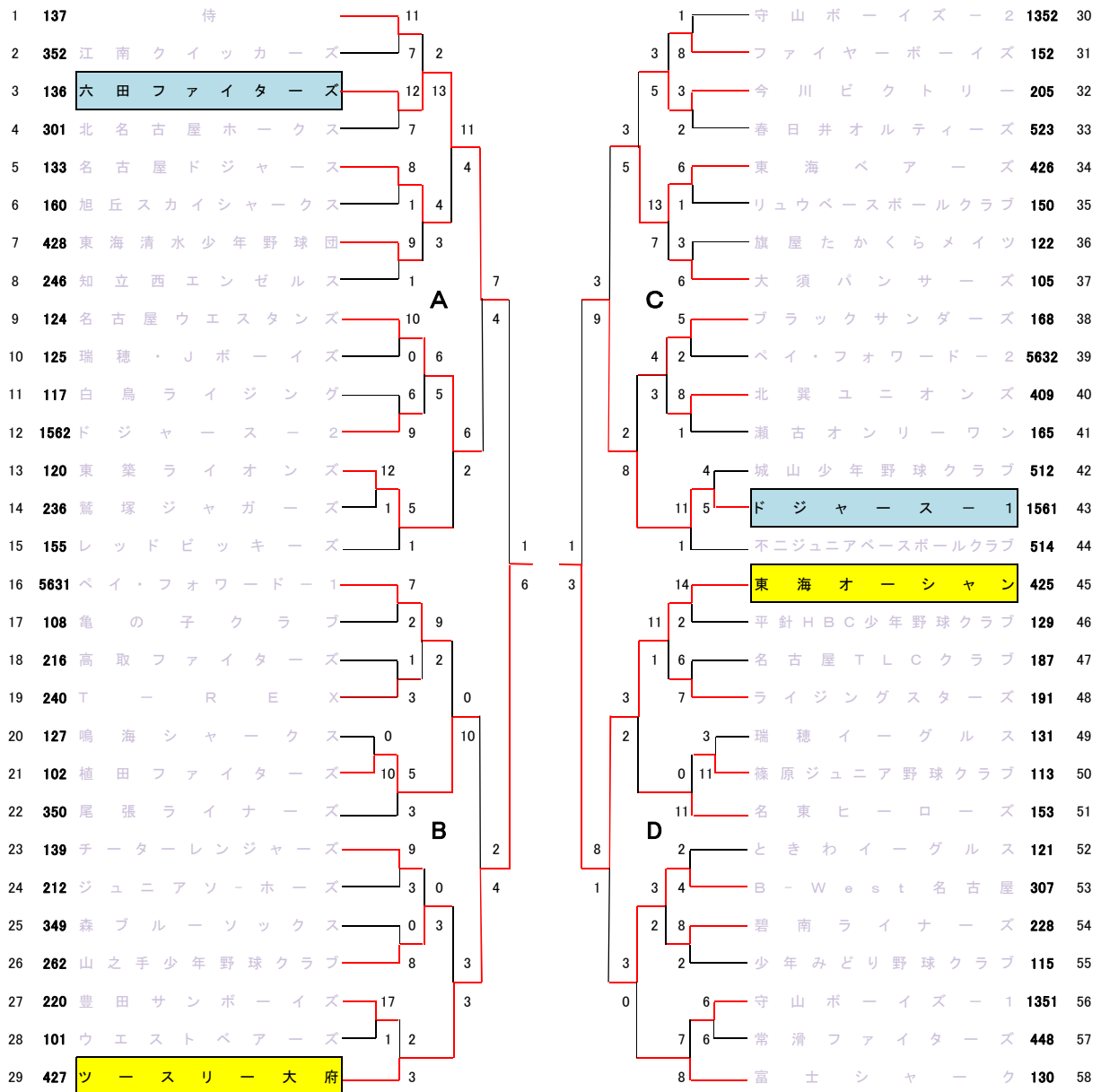
第4回スギモト杯少年野球大会新人戦

Cリーグ

2月2日までの結果

決勝戦：2019年2月9日(土) パロマ瑞穂球場

後援：杉本食肉産業(株)・中日スポーツ・中日新聞社
愛知県軟式野球連盟名古屋市連合会



- 日程の調整が必要な場合は、下記ブロック長に1週間前の日曜日PM8:00までに連絡をすること。
組み合わせが完了した後での変更は認められません。

(ブロック長) A: 石井 利一 Tel・Fax 052-692-7328 (携)090-3384-6772

B: 萩野 広記 Tel・Fax 0567-96-5823 (携)090-1722-0885

Mail : kanimina_h30@yahoo.co.jp

(萩野ブロック長はMailでもOK)

C: 田中 歴生 Tel・Fax 0561-53-0146 (携)090-2342-9098

D: 能宮 元 Tel・Fax 052-793-0613 (携)090-6642-3990