

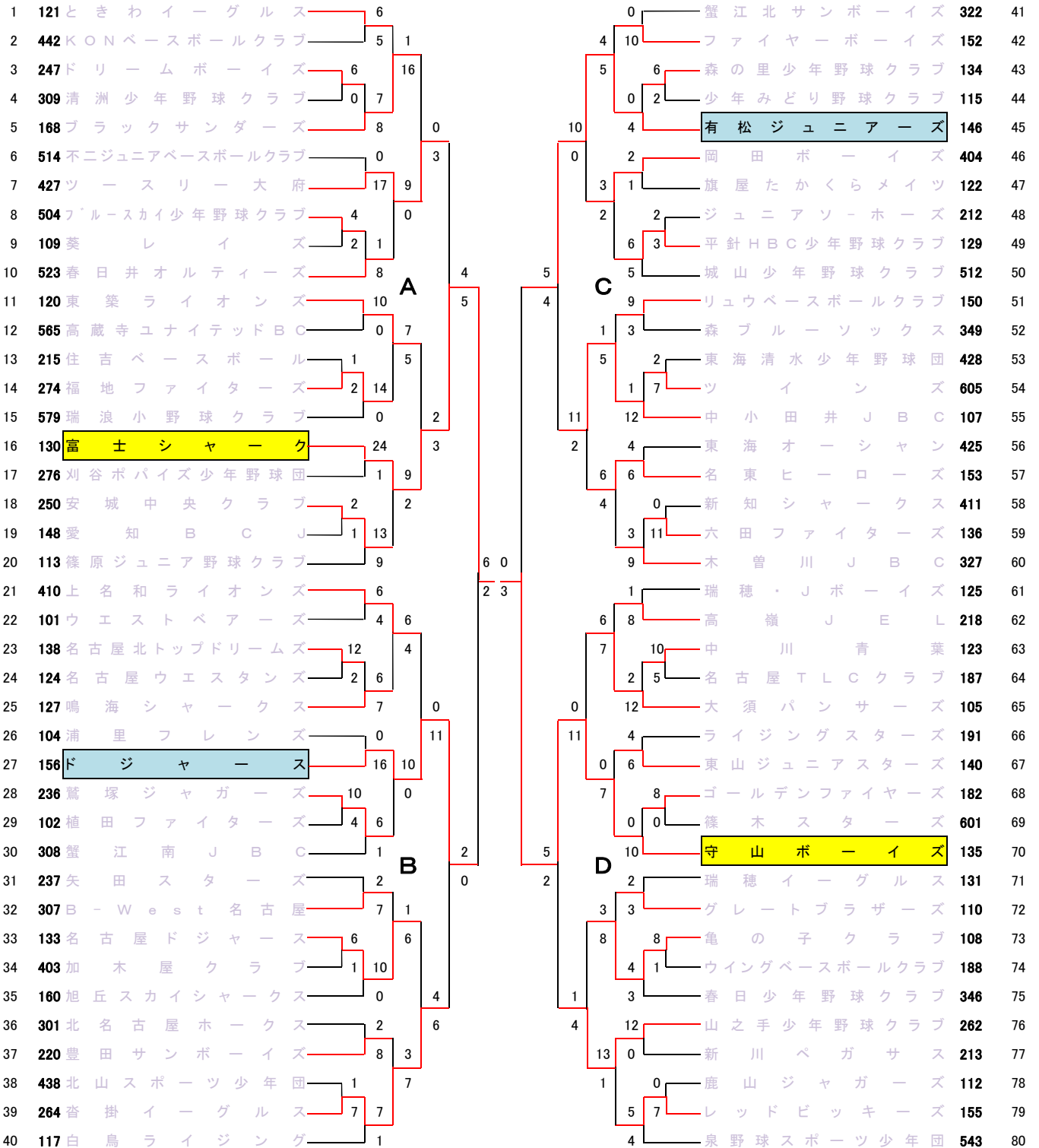
第16回ゲオ杯親善交流少年野球大会

Bリーグ

4月29日までの結果

決勝戦：5月6日(日) 熱田球場

後援：(株)ゲオホールディングス、中日新聞社、中日スポーツ
愛知県軟式野球連盟名古屋市連合会



(ブロック長) A: 石井 利一 Fax 052-692-7328 携帯 090-3384-6772
 B: 萩野 広記 Fax 0567-96-5823 携帯 090-1722-0885
 Mail : kanimina_h30@yahoo.co.jp (mailでも可)
 C: 田中 歴生 Fax 0561-53-0146 携帯 090-2342-9098
 D: 能宮 元 Fax 052-793-0613 携帯 090-6642-3990
 (電話に出られない場合は、ショートメールに入れておいてください。)