

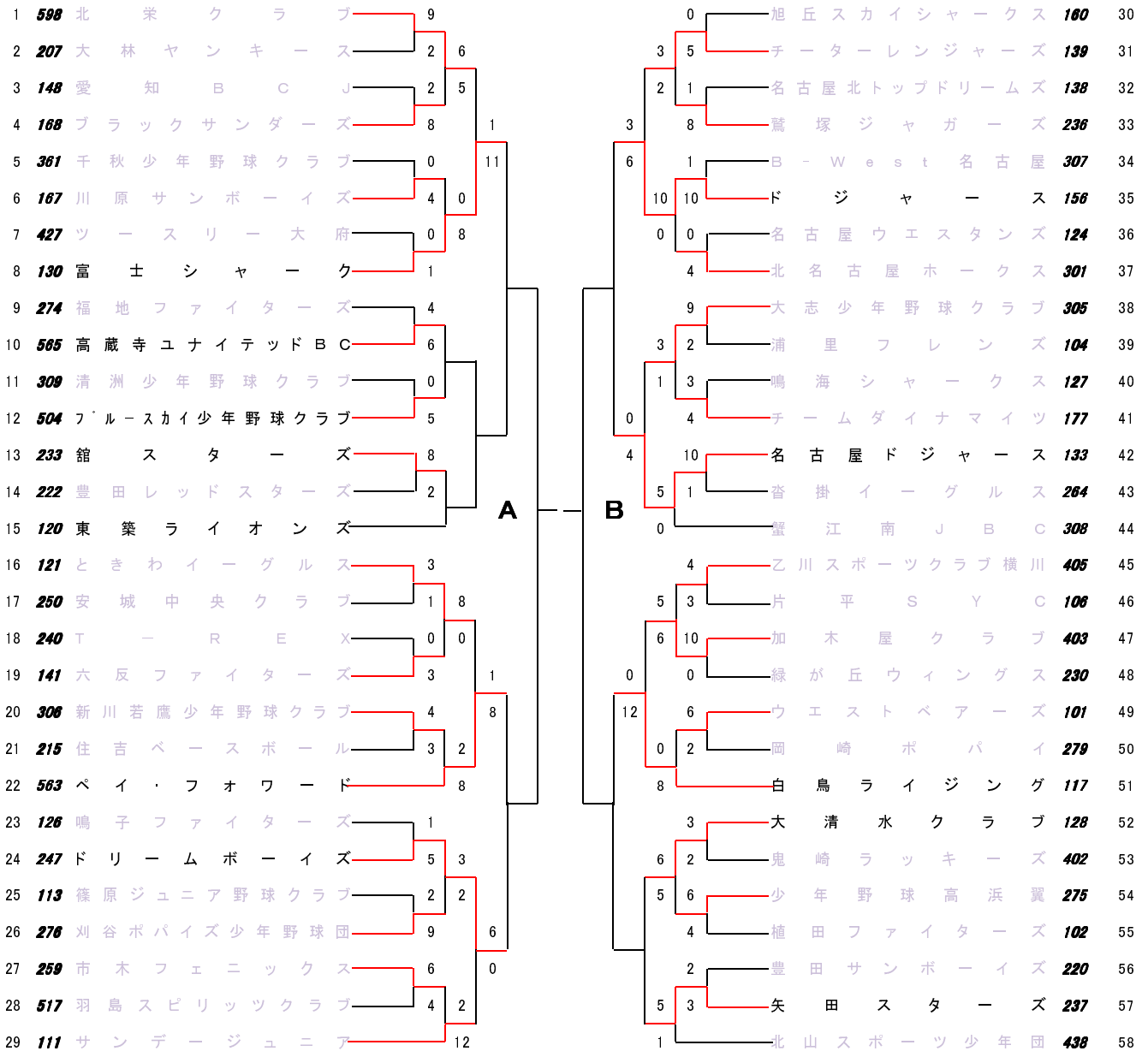
第16回ゲオ杯親善交流少年野球大会

Aリーグ (A-Bブロック)

3月18日までの結果

決勝戦：5月6日(日) 熱田球場

後援：(株)ゲオホールディングス、中日新聞社、中日スポーツ
愛知県軟式野球連盟名古屋市連合会



(ブロック長) A : 石井 利一

Fax 052-692-7328 携帯 090-3384-6772

B: 萩野 広記

Fax 0567-96-5823 携帯 090-1722-0885

Mail : kanimina_h30@yahoo.co.jp (mailでも可)