

## 第24回スポーツデポ杯少年野球大会

10月26日までの結果

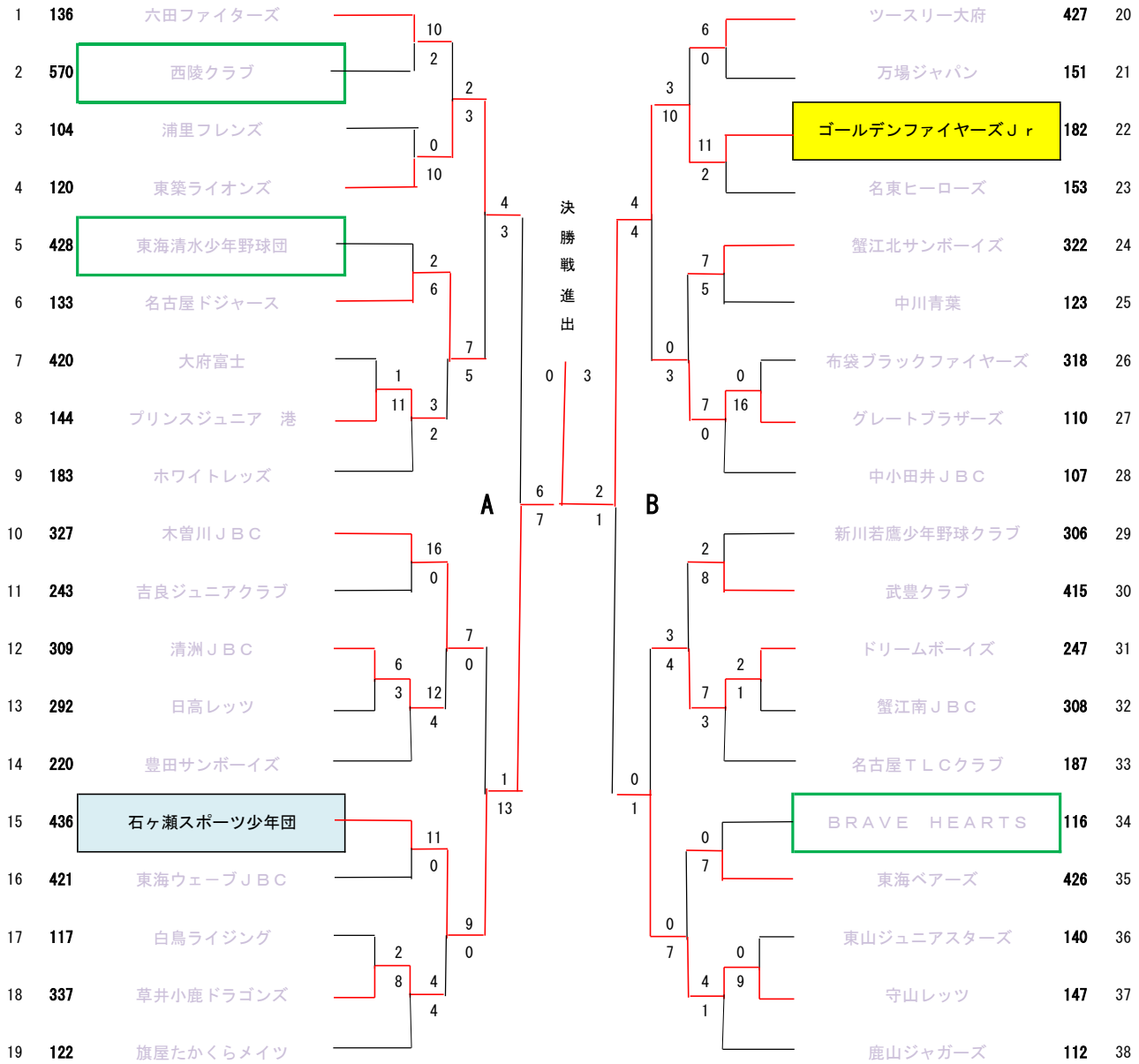
Aリーグ (A・Bブロック)

会期：7月27日(土)～11月3日(日) 大府市民球場

後援：アルペン、中日新聞社、中日スポーツ

愛知県軟式野球連盟名古屋市連合会

- 大会運営に協力してください。
- 大会運営の妨げになっています。試合日程はJBLA主導で行います。



(ブロック長)

A：石井 利一 Fax 052-692-7(携帯) 090-3384-6772

Mail：[toshi1019@andline.jp](mailto:toshi1019@andline.jp)

B：萩野 広記 携帯 090-1722-0885

Mail：[kanimina\\_h30@yahoo.co.jp](mailto:kanimina_h30@yahoo.co.jp)

↑  
アンダーバーがあります。