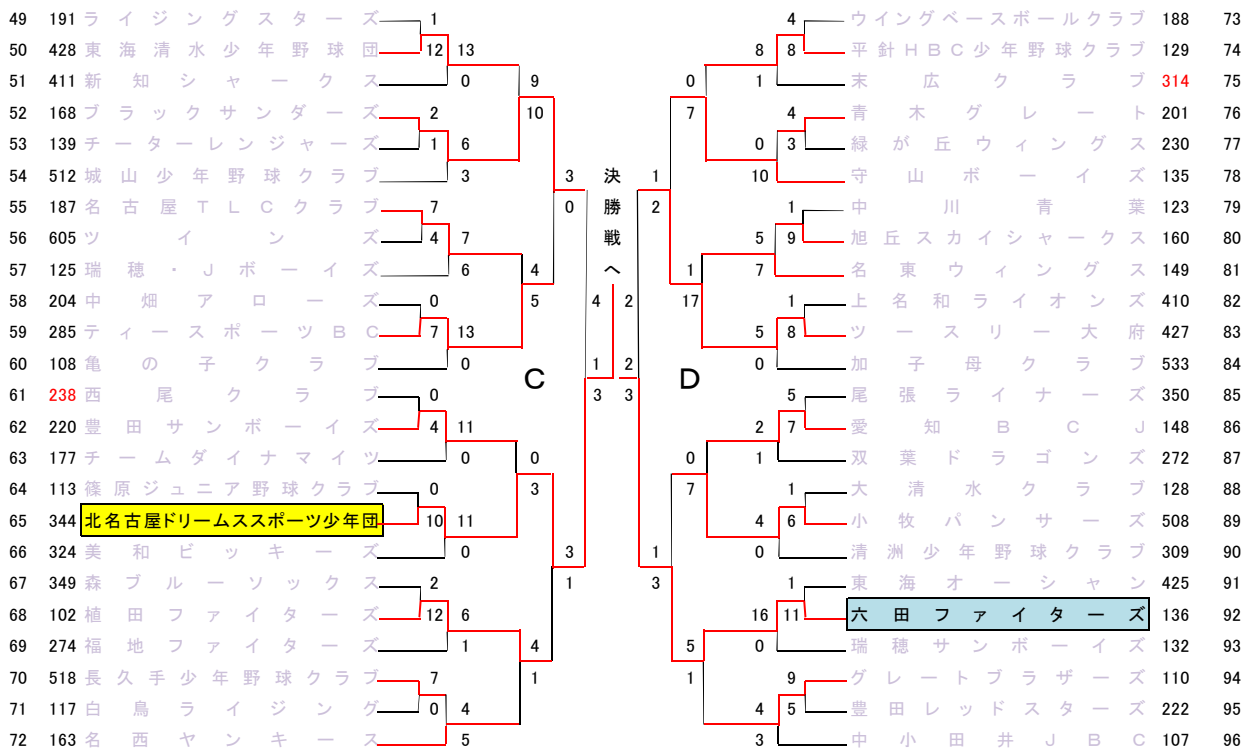


# 第17回スポーツデポ杯少年野球大会 Bリーグ (C・Dブロック)

11月26日までの結果

決勝戦 : 12月9日(土) 熱田球場 詳細は決勝戦の案内に

後援 : (株)アルペン・中日新聞社・中日スポーツ・愛知県軟式野球連盟名古屋市連合会  
 チーム番号が赤字のチームは中日スポーツに掲載されるチーム紹介の原稿をまだ送っていないチームです。  
 JBLAからの注意事項にある投稿時期に関わらず早めにお送り下さい。



- ・ 日程の調整が必要な場合は、下記ブロック長に1週間前の日曜日PM8:00までに連絡をすること。  
 組み合わせが完了した後での変更は認められません。

(ブロック長 C: 田中 歴生 Tel・Fax 0561-53-0146 (携)090-2342-9098

D: 能宮 元 Tel・Fax 052-793-0613 (携)090-6642-3990

(電話に出られない場合はショートメールに入れておいてください。)

