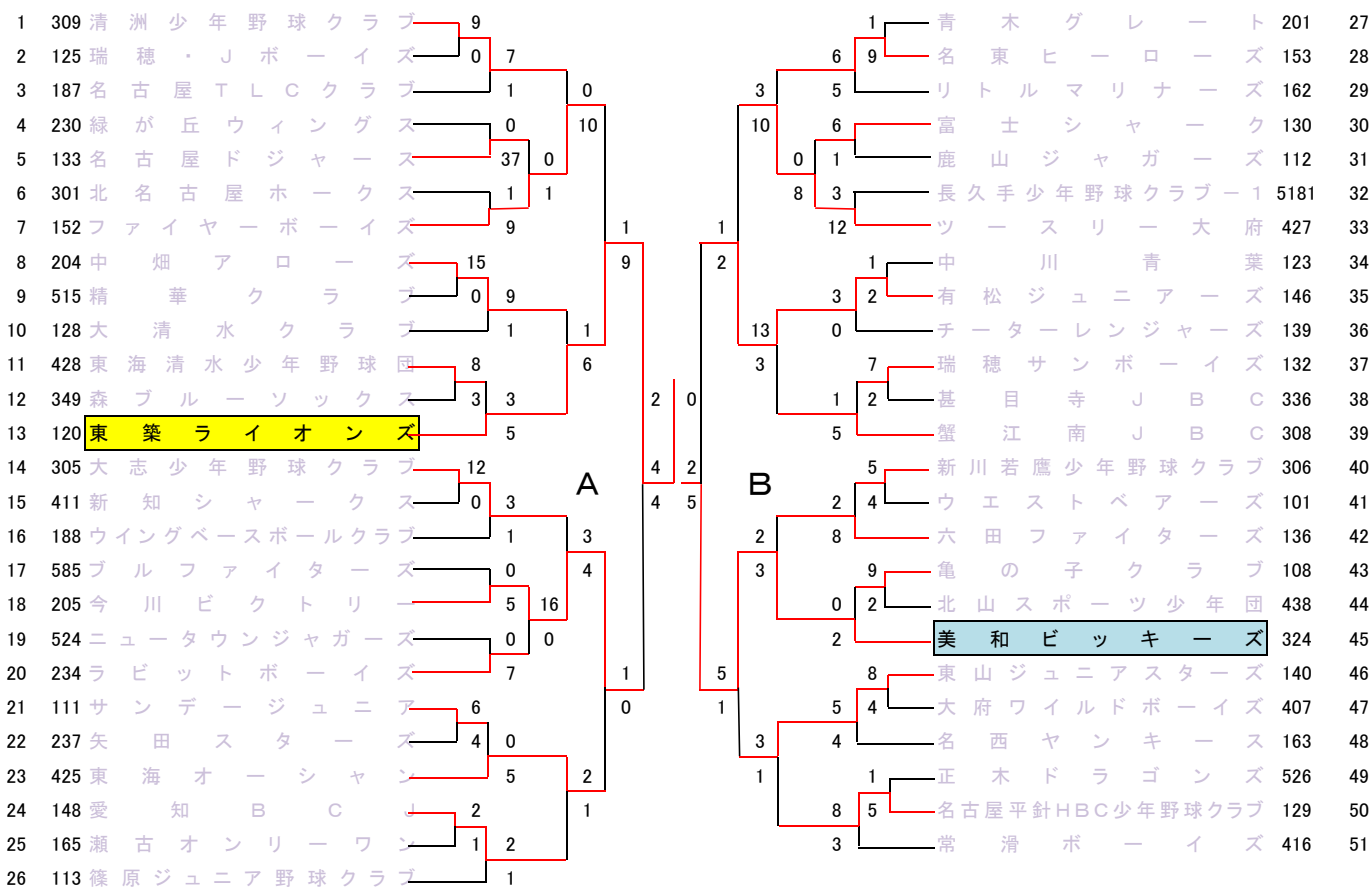


第16回スポーツデポ杯少年野球大会 Bリーグ (A・Bブロック)

10月23日までの結果

決勝戦 11月3日 豊田市総合運動公園ソフトボール場他

後援 : (株)アルペン・中日新聞社・中日スポーツ
愛知県軟式野球連盟名古屋市連合会



・ 日程の調整が必要な場合は、下記ブロック長に1週間前の日曜日PM8:00までに連絡をすること。
組み合わせが完了した後での変更は認められません。

(ブロック長)A: 石井 利一 Tel・Fax 052-692-7328 (携)090-3384-6772

B: 萩野 広記 Tel・Fax 0567-96-5823 (携)090-1722-0885

Mail: kanimina_h30@yahoo.co.jp

(萩野ブロック長はMailでもOK)