

第20回スポーツデポ杯少年野球大会

Aリーグ (Aブロック)

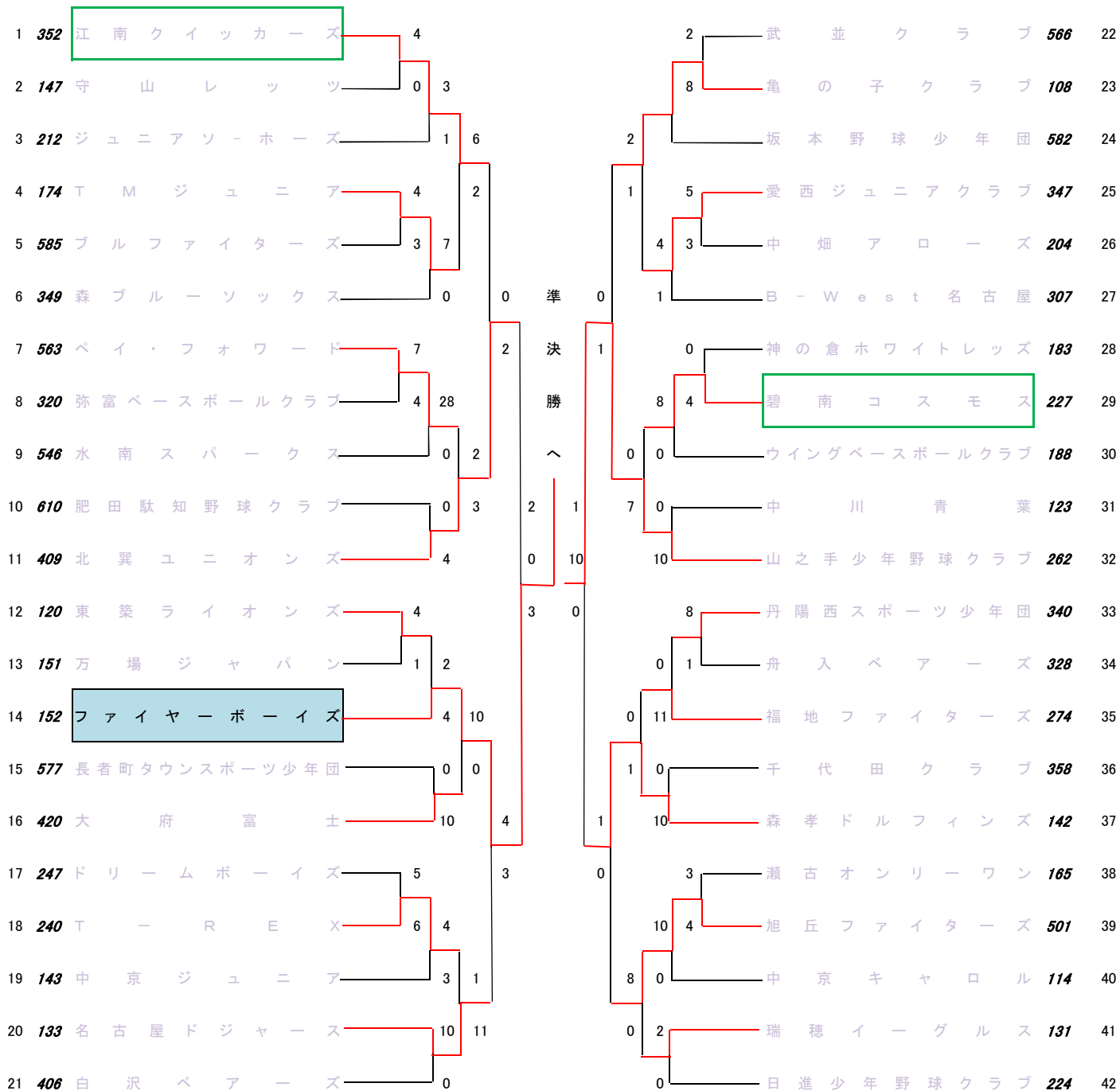
11月23日までの結果

会期:2020年9月19日(土)~11月29日(日) パロマ瑞穂球場

大会進行に協力してください。

以降の試合日程はJBLA主導で組みます。

後援:(株)アルペン・中日新聞社・中日スポーツ・愛知県軟式野球連盟名古屋市連合会



・日程の調整が必要な場合はJBLAのホームページにある調整のルールに従って、下記ブロック長に1週間前の日曜日PM8:00までに連絡してください。試合予定が発表された後での変更は認められません。

(ブロック長) A : 石井 利一 Fax 052-692-7328 (携)090-3384-6772